

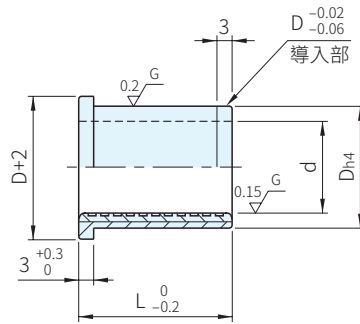
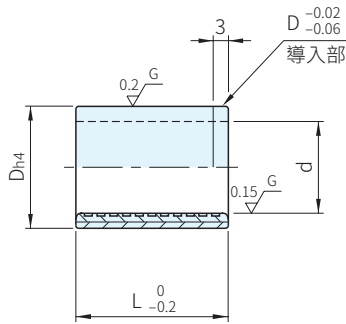


PHEY



PHKY

| | | | |
|------|-------|-------|------------------|
| 本體 | 內襯 | 固體潤滑劑 | |
| 材質 | 硬度 | 材質 | 材質 |
| SUJ2 | HRC45 | 銅合金 | MoS ₂ |



| TYPE | 品號 | | L | | | | | | | D | | 庫存 | |
|--------------|----|------------------|----|----|----|----|----|----|----|-------------|------|-------------|---|
| | | d | 10 | 13 | 16 | 20 | 25 | | h4 | | PHEY | PHKY | |
| PHEY PHKY | 10 | -0.003 -0.008 | | | | | | | 16 | 0 -0.005 | △ | △ | |
| | 13 | | | 13 | 16 | 20 | 25 | | 20 | | △ | △ | |
| | 16 | | | | 16 | 20 | 25 | 30 | 24 | 0 -0.006 | △ | △ | |
| | 20 | | | | | 20 | 25 | 30 | 28 | | △ | △ | |
| | 25 | | | | | | 20 | 25 | 30 | | 34 | 0 -0.007 | △ |

WA) 注意

- PHEY, PHKY和PHSM, PHUM, PHSG, PHUG, PHSQ, PHUQ導柱配合使用
- 適當的給油, 導柱導套壽命更佳
- 高速導柱、導套、滾珠套專用之有機鉬強力潤滑劑請參考 S-00668
- 以輕滑配或厭氧膠(LOC680, LOC638)黏著固定

訂貨： × 交期： 天

PHEY13 × 20